

INDUSTRIE

CONVOYEUR TYPE 38 D

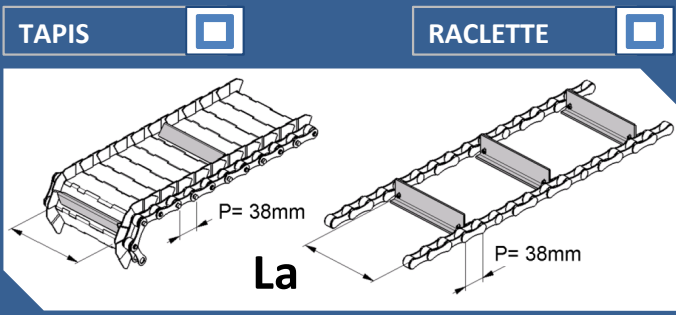
AL INDUSTRIE
 49 route de Gannat BP 15
 03140 CHANTELLE France
 Tél : 33 (0)4 70 56 58 74
 Fax : 33 (0)4 70 56 59 40
 contact@al-industrie.com
 www.al-industrie.com

SOCIETE	
DEPT	
NOM	
E MAIL	

1

MACHINE		COPEAUX		LIQUIDE	
REF.		VOLUME		VOLUME	

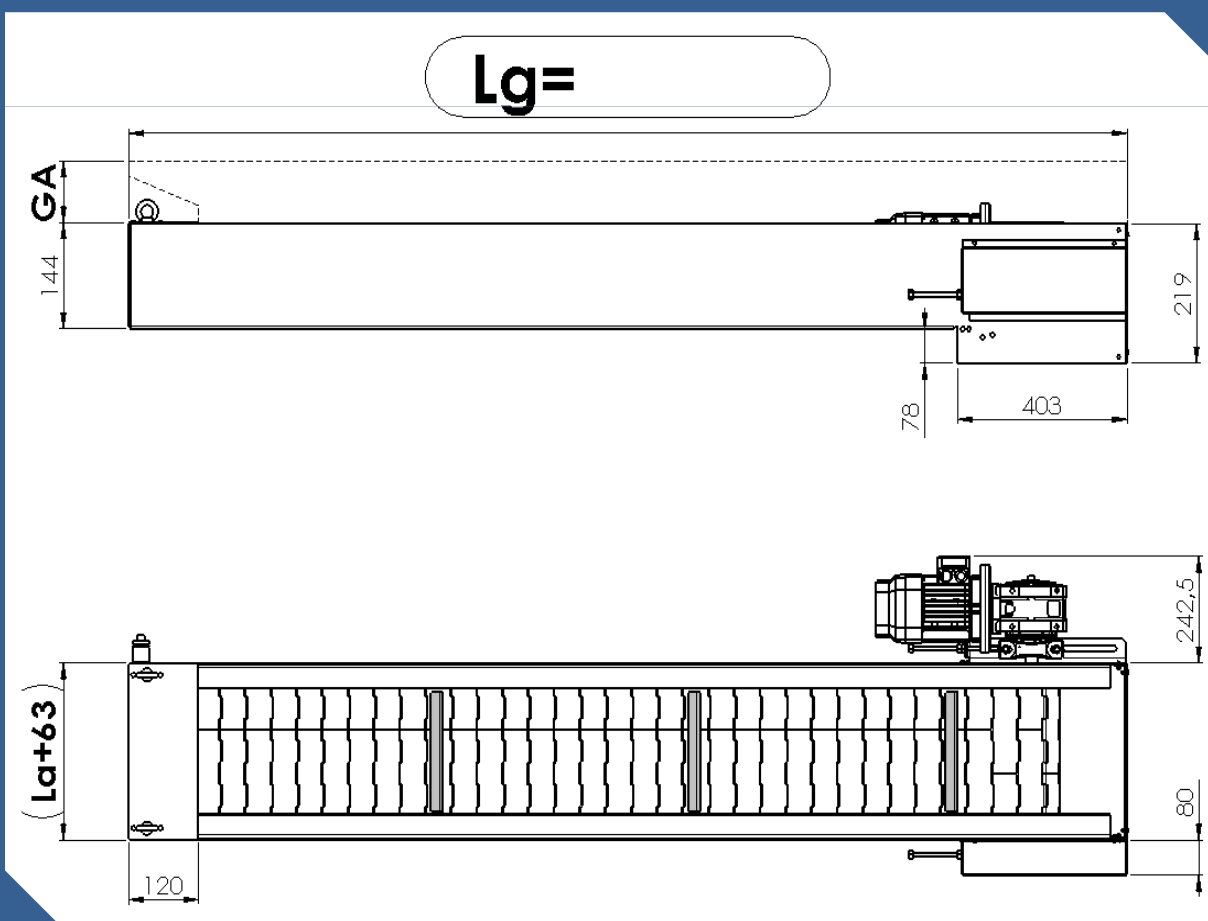
2



LARG. TAPIS La mm
 Largeur de 50 en 50 : 150 . 200 . 250 ...

LONGUEUR Lg mm
 HAUTEUR H mm

3



4

PIED	OUI <input type="checkbox"/> NON <input type="checkbox"/>	COULEUR	RAL		
BAC	OUI <input type="checkbox"/> NON <input type="checkbox"/>	B1	B2	B3	
GOULOTTE AMENAGE	OUI <input type="checkbox"/> NON <input type="checkbox"/>	GA	<input type="text"/> mm		
GOULOTTE DECHARGE.	OUI <input type="checkbox"/> NON <input type="checkbox"/>	GT	<input type="text"/> mm		
REHAUSSE	OUI <input type="checkbox"/> NON <input type="checkbox"/>	R	<input type="text"/> mm		
COFFRET DE CDE	OUI <input type="checkbox"/> NON <input type="checkbox"/>	Coffret Marche Av Arr/ Arrêt + Arret Urgence			