

**INDUSTRIE**

# CONVOYEUR TYPE 63 D

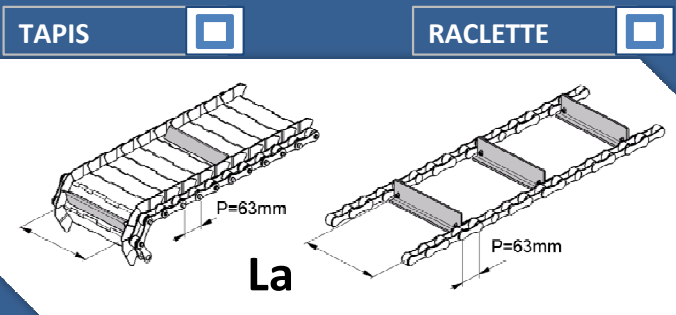
**AL INDUSTRIE**  
 49 route de Gannat BP 15  
 03140 CHANTELLE France  
 Tél : 33 (0)4 70 56 58 74  
 Fax : 33 (0)4 70 56 59 40  
 contact@al-industrie.com  
 www.al-industrie.com

SOCIETE	
DEPT	
NOM	
E MAIL	

**1**

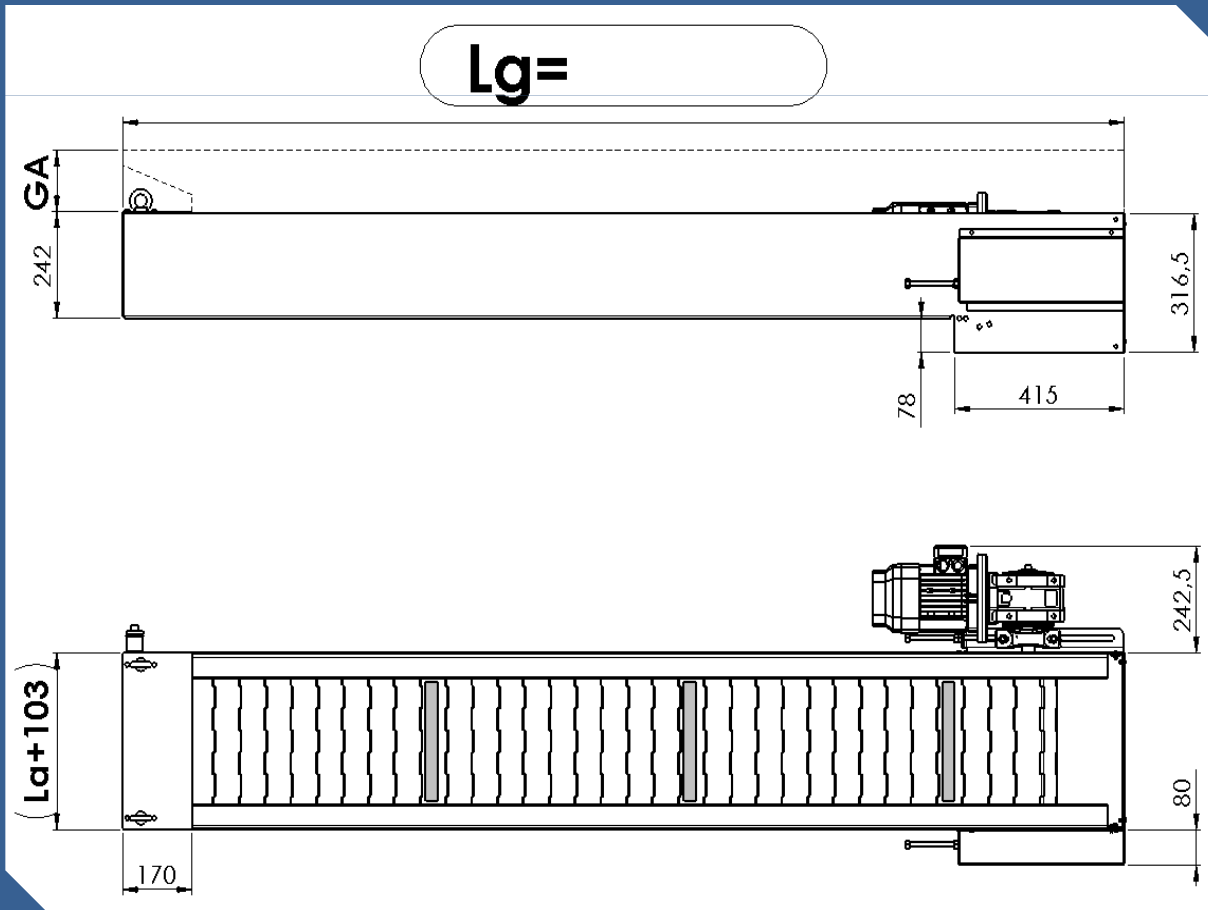
MACHINE		COPEAUX		LIQUIDE	
REF.		VOLUME		VOLUME	

**2**



LARG. TAPIS	La	mm
Largeur de 50 en 50 : 150 . 200 . 250 ...		
LONGUEUR	Lg	mm
HAUTEUR	H	mm

**3**



**4**

PIED	OUI <input type="checkbox"/> NON <input type="checkbox"/>	COULEUR	RAL .....		
BAC	OUI <input type="checkbox"/> NON <input type="checkbox"/>	B1	B2	B3	
GOULOTTE AMENAGE	OUI <input type="checkbox"/> NON <input type="checkbox"/>	GA	mm		
GOULOTTE DECHARGE.	OUI <input type="checkbox"/> NON <input type="checkbox"/>	GT	mm		
REHAUSSE	OUI <input type="checkbox"/> NON <input type="checkbox"/>	R	mm		
COFFRET DE CDE	OUI <input type="checkbox"/> NON <input type="checkbox"/>	Coffret Marche Av Arr/ Arrêt + Arrêt Urgence			