

INDUSTRIE

CONVOYEUR TYPE 63

AL INDUSTRIE

49 route de Gannat BP 15
03140 CHANTELLE France
Tél : 33 (0)4 70 56 58 74
Fax : 33 (0)4 70 56 59 40
contact@al-industrie.com
www.al-industrie.com

SOCIETE

DEPT

NOM

E MAIL

1

MACHINE

REF.

COPEAUX

VOLUME

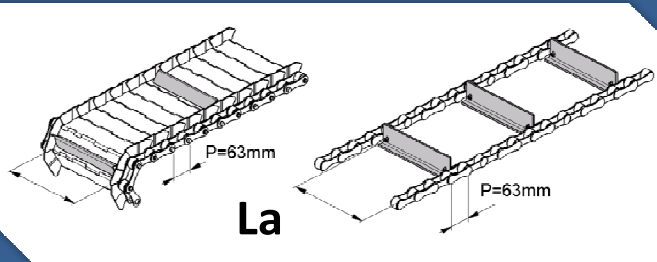
LIQUIDE

VOLUME

2

TAPIS

RACLETTÉ



LARG. TAPIS

La

mm

Largueur de 50 en 50 : 150 . 200 . 250 ...

LONGUEUR

Lg

mm

ANGLE

α

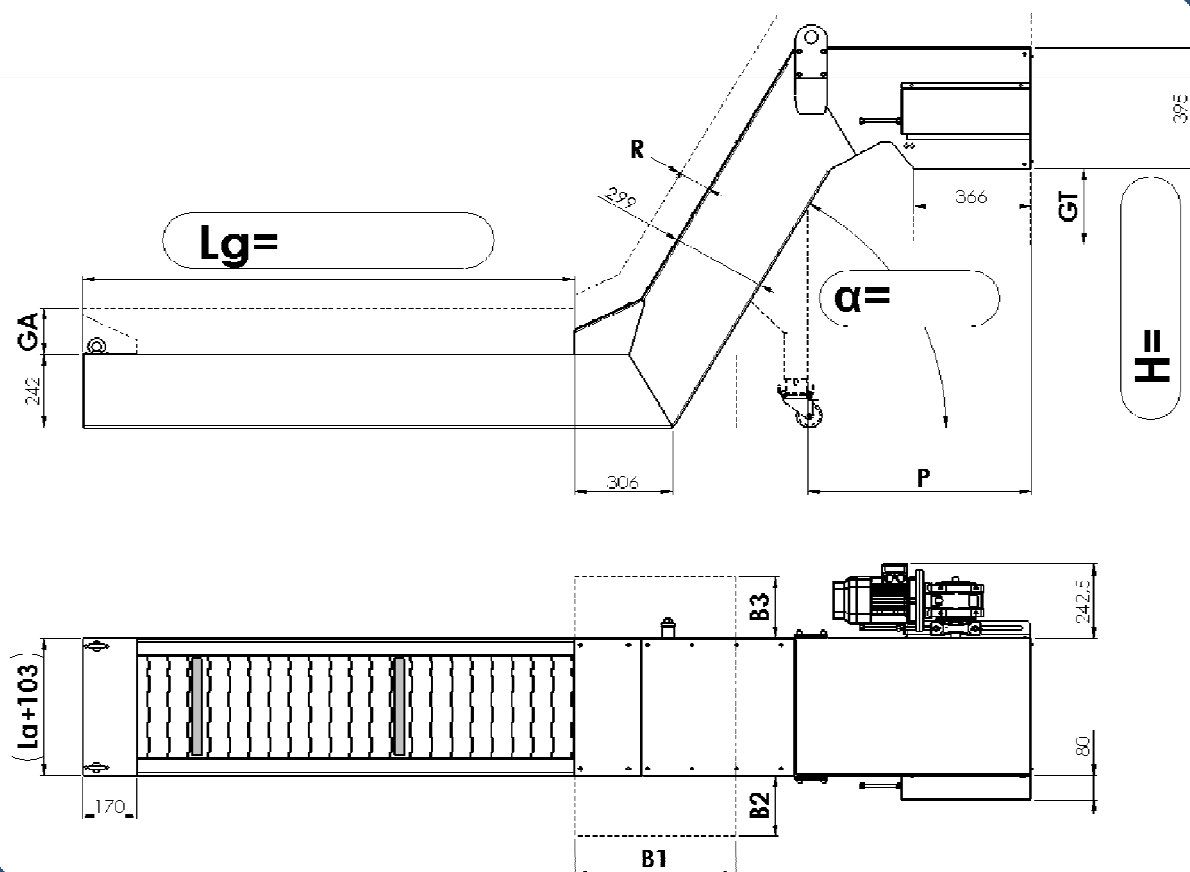
mm

HAUTEUR

H

mm

3



4

PIED	OUI <input type="checkbox"/>	NON <input type="checkbox"/>
BAC	OUI <input type="checkbox"/>	NON <input type="checkbox"/>
GOULOTTE AMENAGE	OUI <input type="checkbox"/>	NON <input type="checkbox"/>
GOULOTTE DECHARGE.	OUI <input type="checkbox"/>	NON <input type="checkbox"/>
REHAUSSE	OUI <input type="checkbox"/>	NON <input type="checkbox"/>
COFFRET DE CDE	OUI <input type="checkbox"/>	NON <input type="checkbox"/>

COULEUR		RAL
B1	B2	B3
GA	mm	
GT	mm	
R	mm	
Coffret Marche Av Arr/ Arrêt + Arrêt Urgence		