

AL INDUSTRIE

49 route de Gannat BP 15
03140 CHANTELLE France
Tél : 33 (0)4 70 56 58 74
Fax : 33 (0)4 70 56 59 40
contact@al-industrie.com
www.al-industrie.com

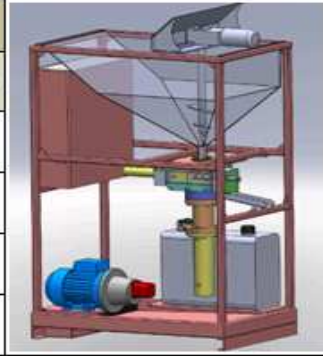
COMPACTEUSE BRIQUETEUSE

200 - 15 000 Kg Heure

Valorisez vos copeaux et boues d'usinage
Solution Eco-Economiquement rentable
Récupération de vos liquides de coupe
Valorisation des vos copeaux et boues d'usinage

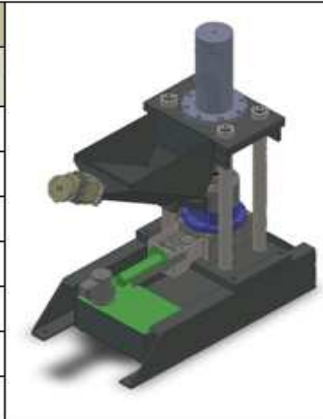
25 à 60 Kg / heure

Machine	Outillage	Pression de compression	Version	Capacité
20/25T	Ø40	1592 kg/cm ² 1990 kg/cm ²	Copeaux alu	25kg/h
			Copeaux Acier	60kg/h
			Copeaux Inox	60kg/h
			Boues	≤ 25kg/h



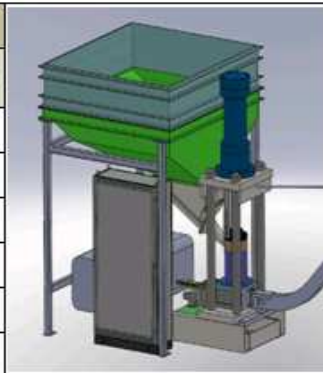
60 à 150 Kg / heure

Machine	Outillage	Pression de compression	Version	Capacité
40/60/80T	Ø55	1684 kg/cm ² 2525 kg/cm ² 3367 kg/cm ²	Copeaux Acier	Sur demande
			Copeaux Inox	Sur demande
			Boues	Sur demande
	Ø70	1039 kg/cm ² 1559 kg/cm ² 2079 kg/cm ²	Copeaux alu	60kg/h
			Copeaux Acier	150kg/h
			Copeaux Inox	150kg/h
			Boues	≤ 60kg/h



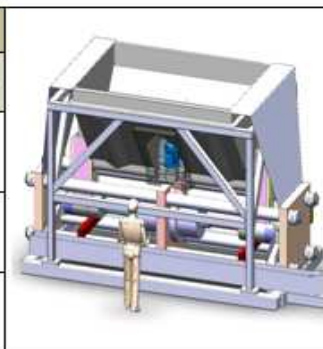
400 à 1000 Kg / heure

Machine	Outillage	Pression de compression	Version	Capacité
120/150/200T	Ø70	3118 kg/cm ²	Boues	Sur demande
			Copeaux Acier	Sur demande
	Ø90	1886 kg/cm ² 2359 kg/cm ² 3144 kg/cm ²	Copeaux Inox	Sur demande
			Copeaux alu	400kg/h
	Ø120	1061 kg/cm ² 1326 kg/cm ² 1768 kg/cm ²	Copeaux Acier	1000kg/h
			Copeaux Inox	1000kg/h



1000 à 2500 Kg / heure

Machine	Outillage	Pression de compression	Version	Capacité
300/500T	Ø140	1949 kg/cm ² 3248 kg/cm ²	Copeaux alu	1000kg/h
			Copeaux Acier	2500kg/h
			Copeaux Inox	2500kg/h



Les compacteurs permettent la valorisation de vos copeaux et vos boues en réduisant leur taille et leur humidité. Ils peuvent parfaitement s'inscrire dans une chaîne de traitement des copeaux.

Valorisez vos copeaux et vos boues d'usinage

Nos Briqueteuses peuvent compresser les copeaux en briquettes de haute densité, sèches, compactes. Cela permet de récupérer le liquide de coupe, valorise la reprise de vos copeaux et réduit les exigences du stockage et du transport. Combinés, ces bénéfices peuvent engendrer de forts rendements des investissements.

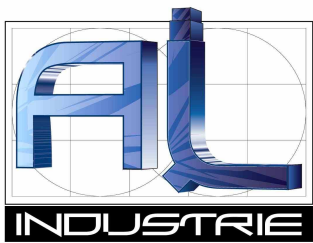
Une solution éco-économiquement rentable

- * Réutilisation des fluides de coupe et réduction de la quantité d'effluents à traiter en externe
- * Transformation des boues d'usinage en brique directement valorisable en aciérie
- * Gain financier en terme de gestion des déchets
- * Une intégration sur site soignant la filière de revalorisation

Quelques chiffres

- * Réduction du volume des déchets à transporter :
- * 30 à 60 % de la teneur en liquide de coupe récupéré et recyclé
- * Réduction des émissions de CO₂ : - 50 à - 75 % de rotations de camions de collecte





AL INDUSTRIE
 49 route de Gannat BP 15
 03140 CHANTELLE France
 Tél : 33 (0)4 70 56 58 74
 Fax : 33 (0)4 70 56 59 40
 contact@al-industrie.com
 www.al-industrie.com

FICHE RENSEIGNEMENT POUR COMPACTEUSE	
SOCIETE	
DEPT	
NOM	
E MAIL	

Valorisez vos copeaux et boues d'usinage
Solution Eco-Economiquement rentable
Récupération de vos liquides de coupe
Valorisation des vos copeaux et boues d'usinage

Les compacteurs permettent la valorisation de vos copeaux et vos boues en réduisant leur taille et leur humidité. Ils peuvent parfaitement s'inscrire dans une chaîne de traitement des copeaux.

Type de copeaux	<input type="checkbox"/> Copeaux	<input type="checkbox"/> Boues	<input type="checkbox"/> Les deux
-----------------	-------------------------------------	-----------------------------------	--------------------------------------

Valorisez vos copeaux et vos boues d'usinage

Matière	Copeaux	Boues	Volume an
1	1		
2	2		
3	3		
4	4		

Nos Briqueteuses peuvent compresser les copeaux en briquettes de haute densité, sèches, compactes. Cela permet de récupérer le liquide de coupe, valorise la reprise de vos copeaux et réduit les exigences du stockage et du transport. Combinés, ces bénéfices peuvent engendrer de forts rendements des investissements.

Forme copeaux	<input type="checkbox"/> Fragmentés	<input type="checkbox"/> Filant	<input type="checkbox"/> Boule	<input type="checkbox"/> Plaque
---------------	--	------------------------------------	-----------------------------------	------------------------------------

Une solution éco-économiquement rentable

Pièces étrangères	<input type="checkbox"/> Non	<input type="checkbox"/> Oui	Dimensions	
-------------------	---------------------------------	---------------------------------	------------	--

- * Réutilisation des fluides de coupe et réduction de la quantité d'effluents à traiter en externe
- * Transformation des boues d'usinage en briquette directement valorisable en aciérie
- * Gain financier en terme de gestion des déchets
- * Une intégration sur site soignant la filière de revalorisation

Huile de coupe	<input type="checkbox"/> Entière	<input type="checkbox"/> Emulsion	% Conc	
	Marque			

Quelques chiffres

Parc Machines	Qté de CN	
	Qté de Rectifieuses	
	Volume bennes	
	Nombre d'heures / jour	

- * Réduction du volume des déchets à transporter :
- * 30 à 60 % de la teneur en liquide de coupe récupéré et recyclé
- * Réduction des émissions de CO2 : - 50 à - 75 % de rotations de camions de collecte

Prix actuel	Reprise des copeaux	
	Prix pour les boues	
	Prix Huiles entières	
	Prix du concentré	
	Taux de concentration	
	Prix de l'eau	
	M3 d'eau /an	

