

# FICHE TECHNIQUE

## TAPIS CONVOYEUR 63

### AL INDUSTRIE

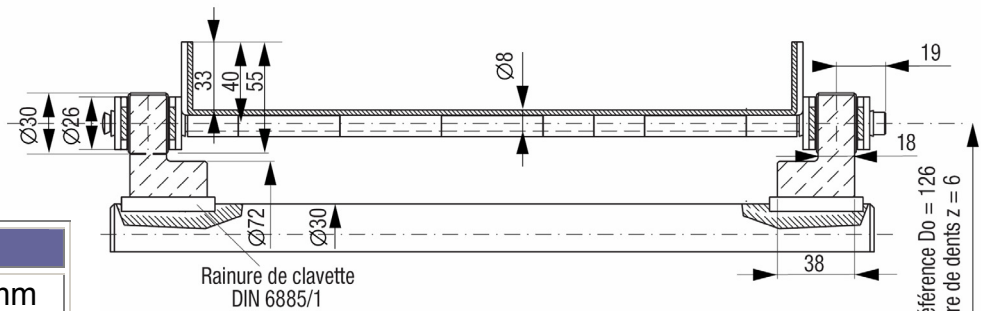
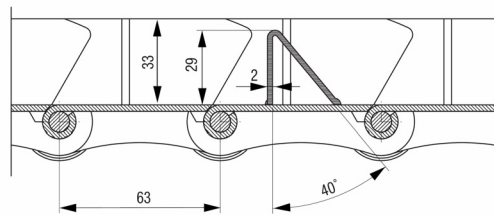
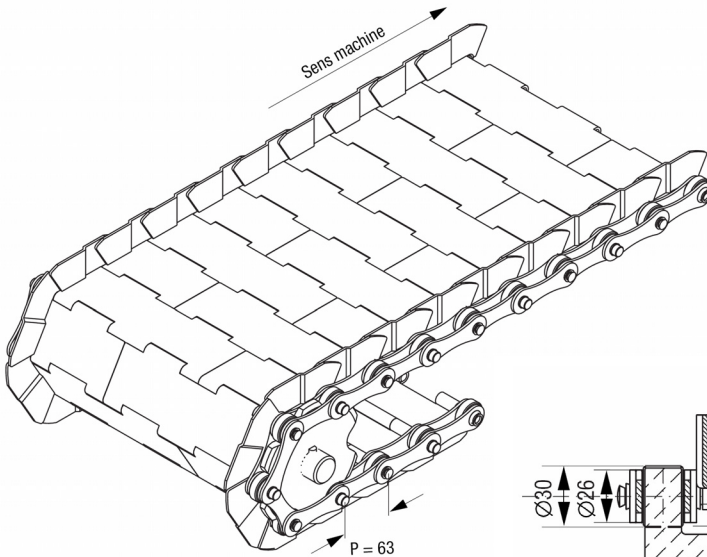
49 ROUTE DE GANNAT 03140 CHANTELLE  
 Tél. : 33 (0)4 70 56 58 74  
 Fax : 33 (0)4 70 56 59 40  
[contact@al-industrie.com](mailto:contact@al-industrie.com) [www.al-industrie.com](http://www.al-industrie.com)

SOCIETE

NOM

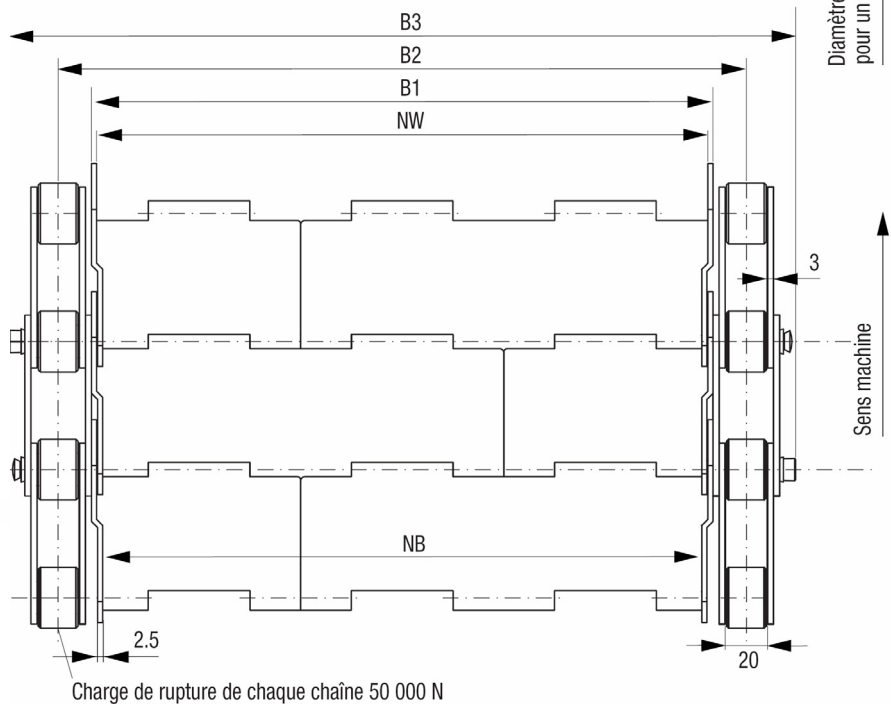
DEPARTEMENT

E MAIL



Diamètre de référence  $Do = 126$   
 pour un nombre de dents  $z = 6$

REF	NW	B3
2TAC0025	150 mm	237 mm
2TAC0026	200 mm	287 mm
2TAC0027	250 mm	337 mm
2TAC0028	300 mm	387 mm
2TAC0029	350 mm	437 mm
2TAC0030	400 mm	487 mm
2TAC0031	450 mm	537 mm
2TAC0032	500 mm	587 mm
2TAC0033	550 mm	637 mm
2TAC0034	600 mm	687 mm
2TAC0035	650 mm	737 mm
2TAC0036	700 mm	787 mm



Charge de rupture de chaque chaîne 50 000 N

### VOTRE BESOIN

REF

LONGUEUR