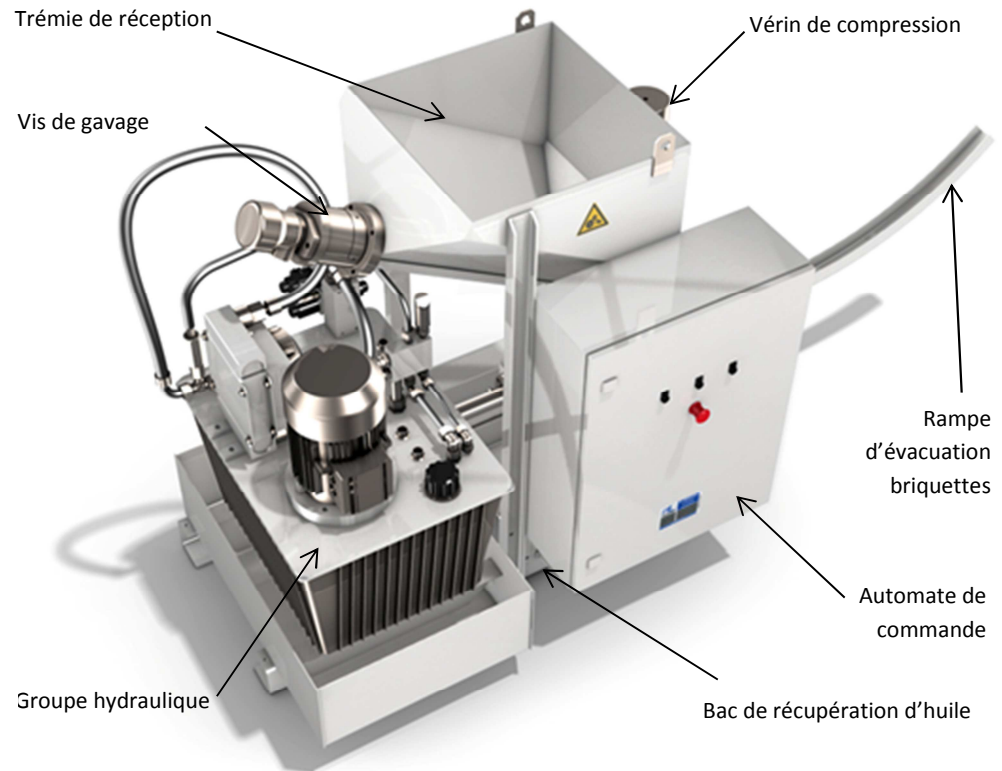


Compacteuse Briqueteuse PM1

Briquettes	
Diamètre	40 mm

Capacité de compactage	
Aluminium	20 Kg/h
Acier	50 Kg/h
Boue	20 Kg/h



Caractéristiques	
Puissance En Tonnes	20 T
	25 T
Puissance Electrique KW	4 KW
	5.5 KW
Compressions Kg/cm2	1592
	1990

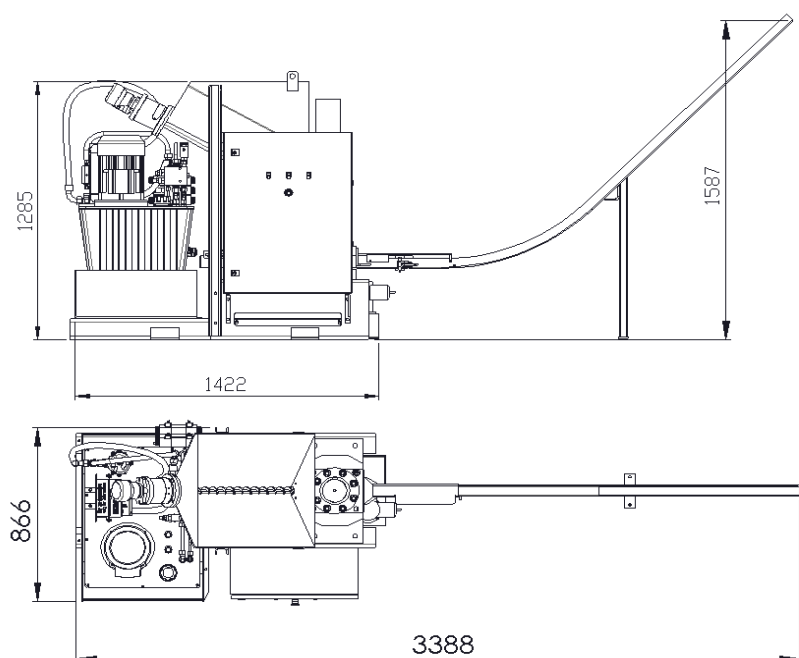
Modèles PM1	
PM1 20T	1592
Aluminium / acier	Kg/cm ²
PM1 20TB	1592
Spéciale Boues	Kg/cm ²
PM1 25T	1990
Forte pression	Kg/cm ²

Equipements de Série	
Trémie	✓
Vis de gavage	✓
Automate Siemens	✓
Rampe évacuation	✓
Groupe Hydraulique	✓

En option	
Trémie 1 m3 à 2.5 m3	
Automate Schneider	
Réchauffeur	
Broyeur	
Convoyeur	
Nettoyeur soufflage	
Bac rétention	

Avantages	
1.	Encombrement réduit
2.	Construction robuste
3.	Fortes pressions
4.	Vis hydraulique
5.	Outillages traités
6.	Maintenance aisée
7.	Récupération liquide
8.	ROI très rapide

Encombrement



AL INDUSTRIE

49 route de Gannat BP 15 03140 CHANTELLE France
 Tél : 33 (0)4 70 56 58 74 Fax : 33 (0)4 70 56 59 40
 contact@al-industrie.com www.al-industrie.com