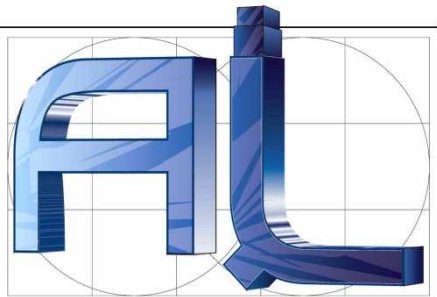


Compacteuse Briqueteuse PM2



INDUSTRIE

Briquettes

Diamètre	70 mm
----------	-------

Capacité de compactage

Aluminium	70 Kg/h
Acier	175 Kg/h
Boue	70 Kg/h

Caractéristiques

Puissance En Tonnes	60 T
Puissance Electrique KW	80 T
Compressions Kg/cm ²	5.5 KW
	9 KW
	1559
	2079

Modèles PM2

PM2 60T Aluminium / acier	1559 Kg/cm ²
PM2 60TB Spéciale Boues	1559 Kg/cm ²
PM2 80T Forte pression	2079 Kg/cm ²

Equipements de Série

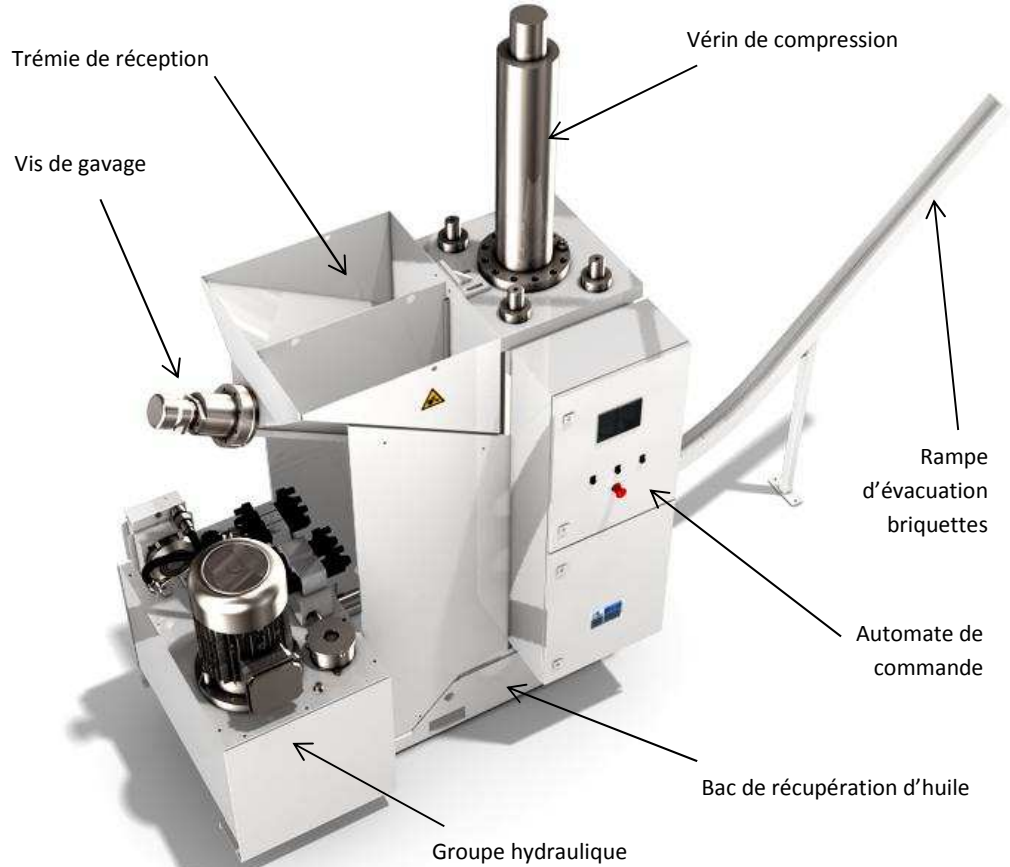
Trémie	✓
Vis de gavage	✓
Automate Siemens	✓
Rampe évacuation	✓
Groupe Hydraulique	✓

En option

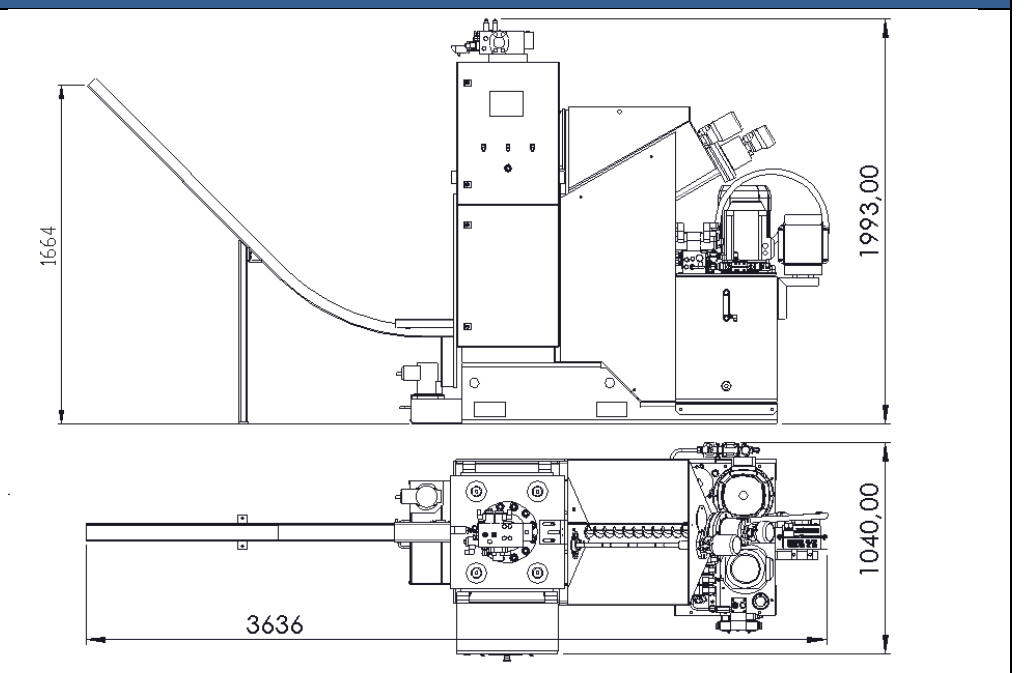
Trémie 1 m ³ à 2.5 m ³	
Automate Schneider	
Réchauffeur	
Broyeur	
Convoyeur	
Nettoyeur soufflage	
Bac rétention	

Avantages

1. Encombrement réduit
2. Construction robuste
3. Fortes pressions
4. Vis hydraulique
5. Outillages traités
6. Maintenance aisée
7. Récupération liquide
8. ROI très rapide



Encombrement



AL INDUSTRIE

49 route de Gannat BP 15 03140 CHANTEILLE France
 Tél : 33 (0)4 70 56 58 74 Fax : 33 (0)4 70 56 59 40
 contact@al-industrie.com www.al-industrie.com