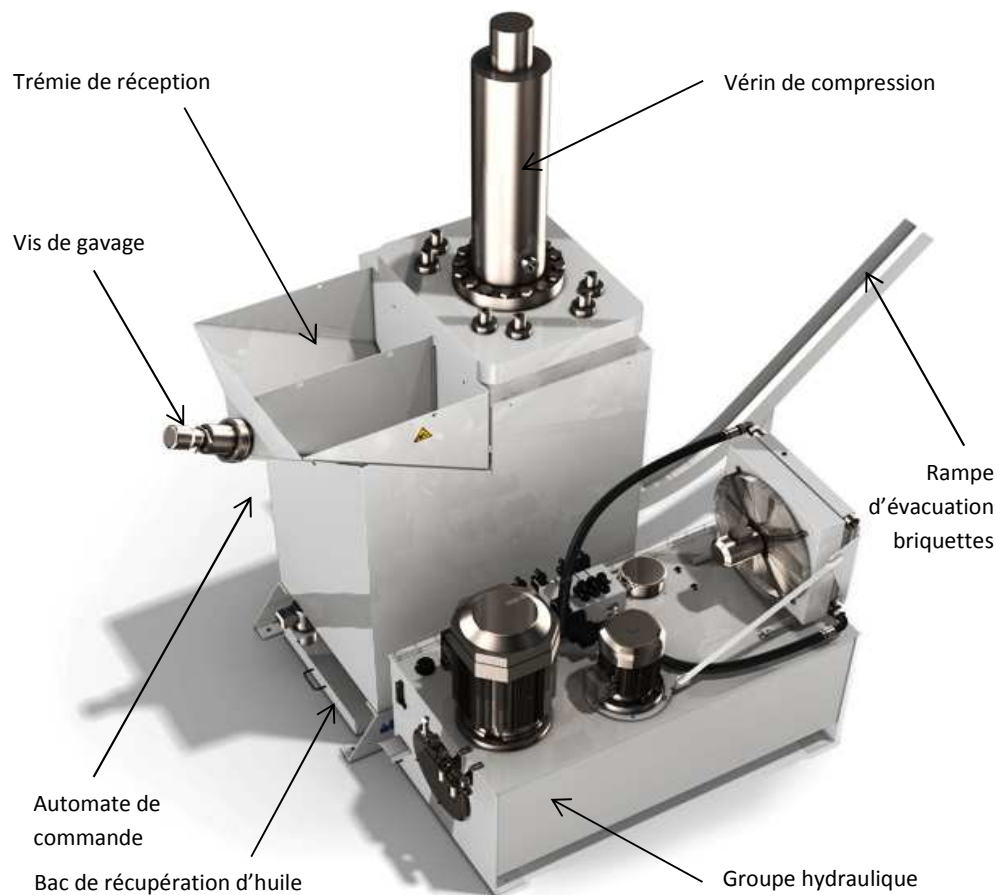


Compacteuse Briqueteuse PM3H

Briquettes	
Diamètre	120 mm

Capacité de compactage	
Aluminium	500 Kg/h
Acier	1200 Kg/h



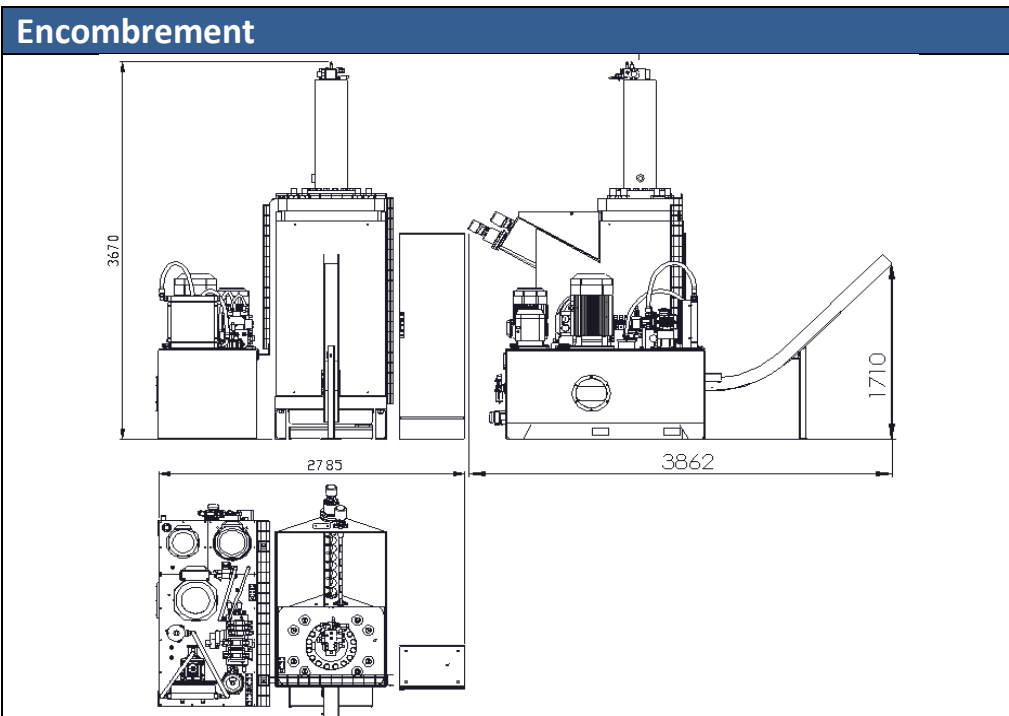
Caractéristiques	
Puissance En Tonnes	150 T
	200 T
Puissance Electrique KW	22 KW
	40 KW
Compressions Kg/cm2	1326
	1768

Modèles PM3H	
PM3 150TH Aluminium / acier	1326 Kg/cm ²
PM3 200TH Forte pression	1768 Kg/cm ²

Equipements de Série	
Trémie	✓
Vis de gavage	✓
Automate Siemens	✓
Rampe évacuation	✓
Groupe Hydraulique	✓

En option	
Trémie 1 m3 à 2.5 m3	
Automate Schneider	
Réchauffeur	
Broyeur	
Convoyeur	
Nettoyeur soufflage	
Bac rétention	

Avantages	
1.	Encombrement réduit
2.	Construction robuste
3.	Fortes pressions
4.	Vis hydraulique
5.	Outillages traités
6.	Maintenance aisée
7.	Récupération liquide
8.	ROI très rapide



AL INDUSTRIE

49 route de Gannat BP 15 03140 CHANTELLE France
 Tél : 33 (0)4 70 56 58 74 Fax : 33 (0)4 70 56 59 40
 contact@al-industrie.com www.al-industrie.com