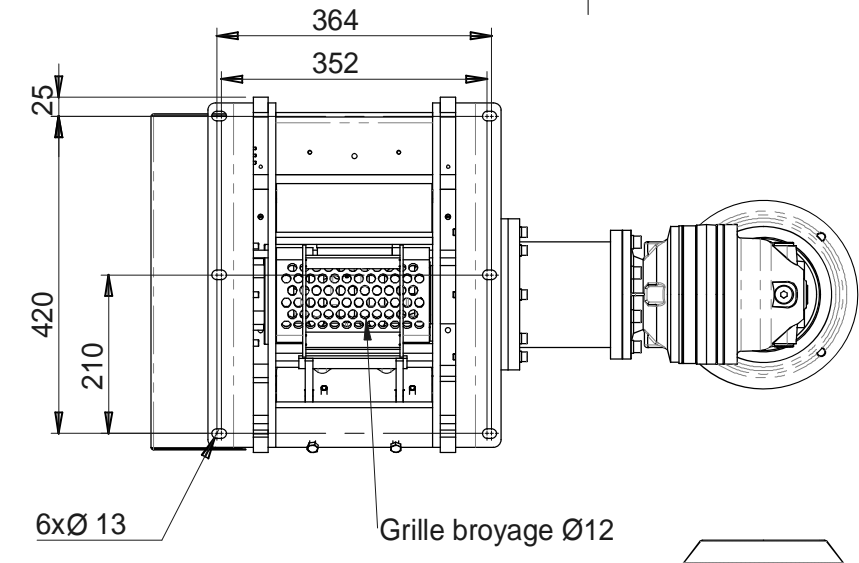
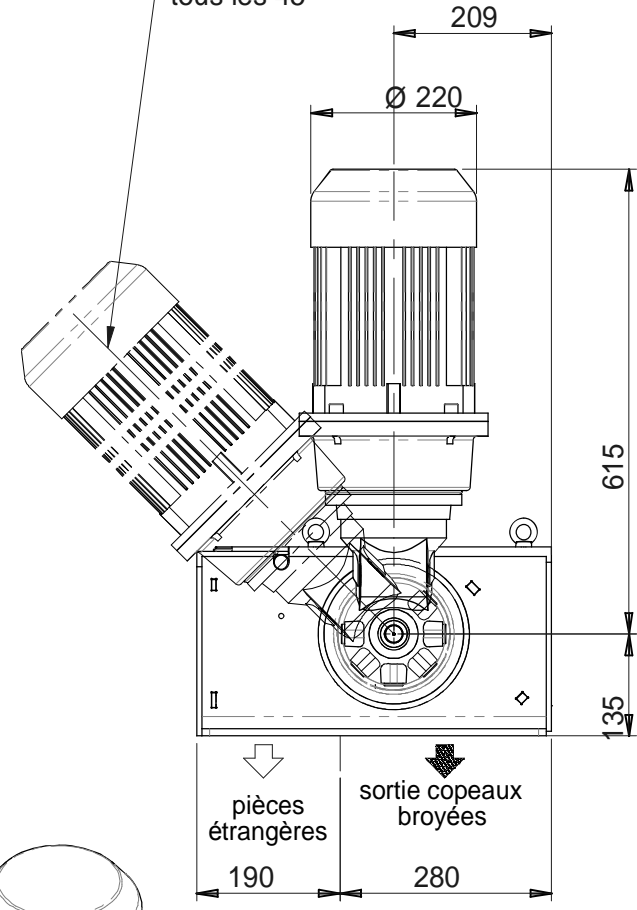
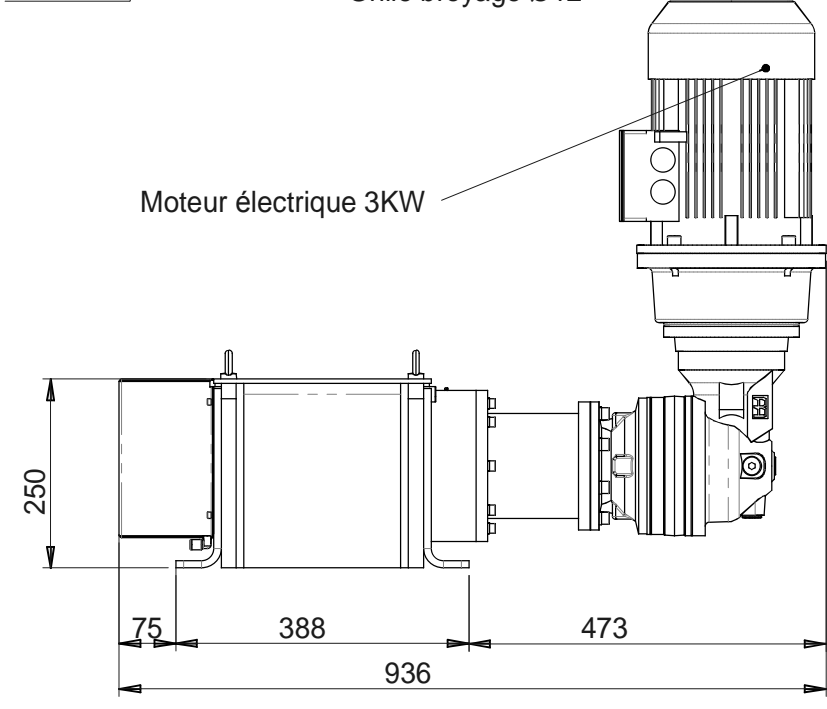


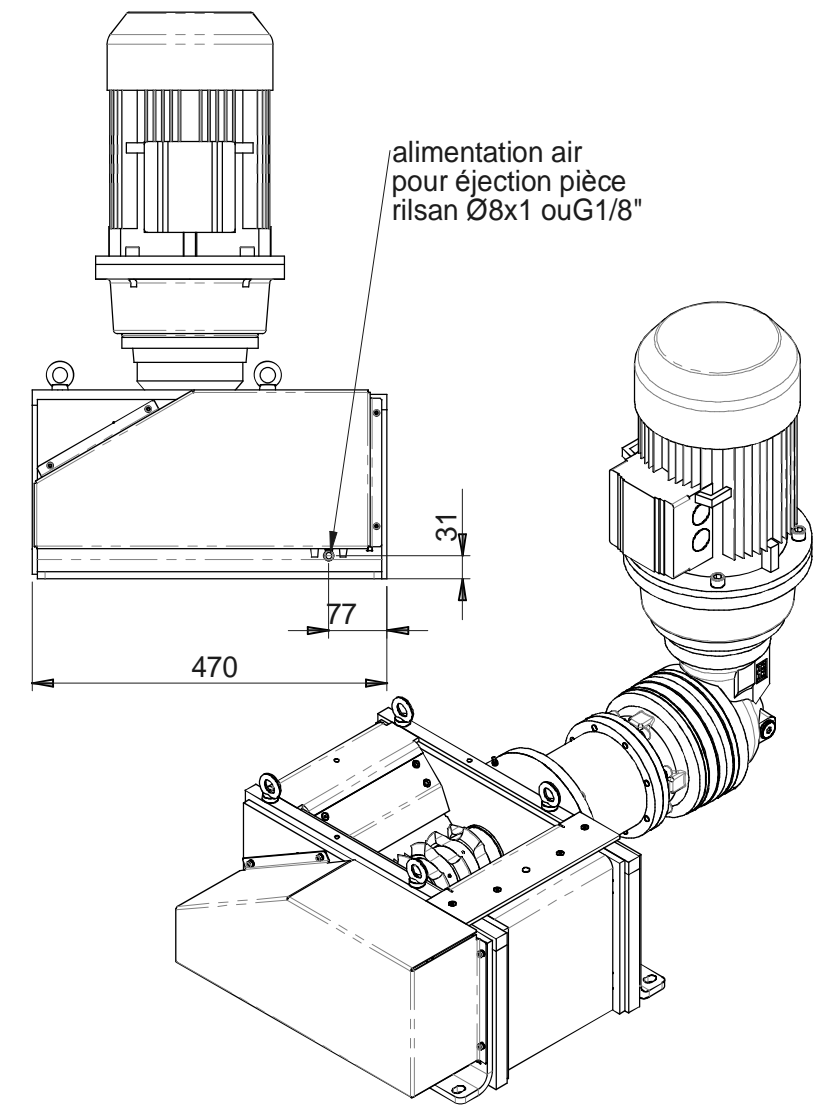
Moteur orientable tous les 45°



Moteur électrique 3KW

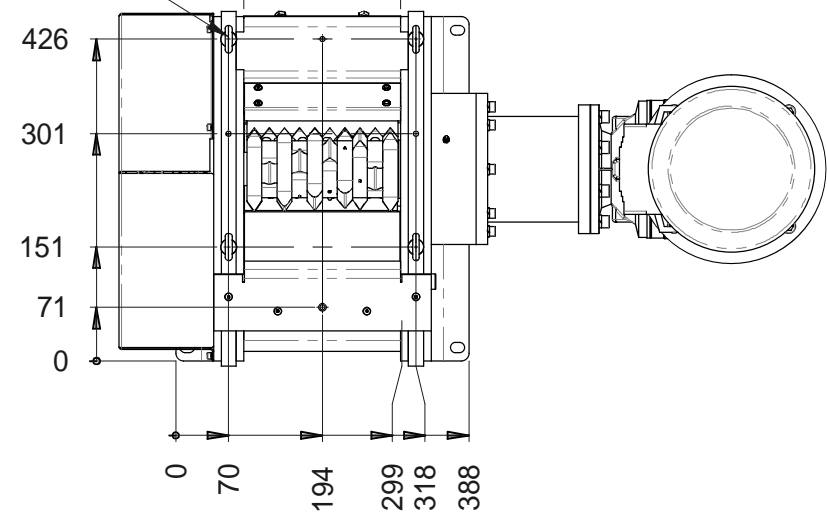


alimentation air pour éjection pièce rilsan Ø8x1 ou G1/8"

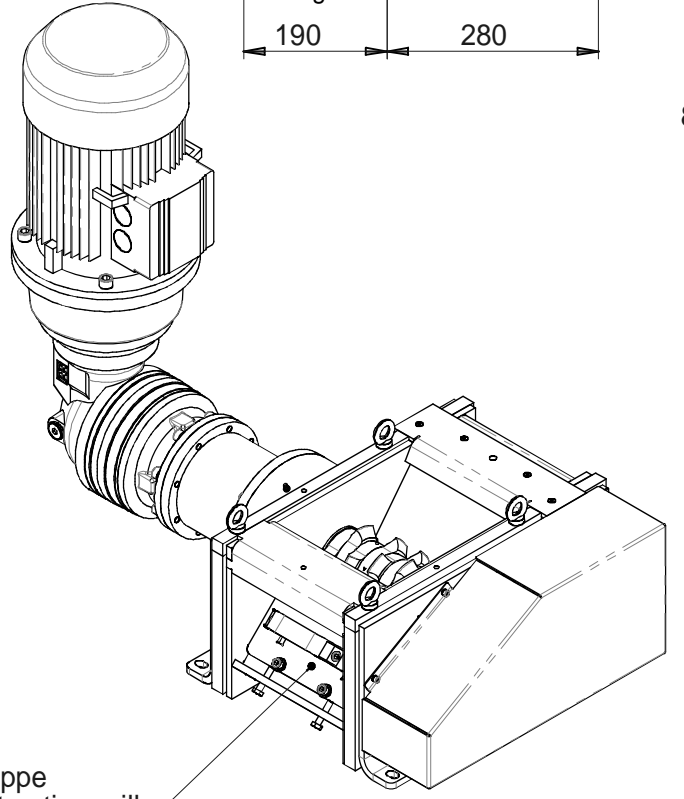


8 taraudages M8

longueur broyage: 200



trappe extraction grille



<p>AL INDUSTRIE 49 route de Gannat 03140 Chantelle Tél : 04 70 56 58 74 Fax : 04 70 56 59 40 contact@al-industrie.com www.al-industrie.com</p> <p><small>Ce plan est la propriété de Al-Industrie. Il ne peut être copié, ni transmis à une tierce personne sans son autorisation.</small></p>	Dessiné par : Le :	MATIERE : ACIER Poids : 178	<p>Echelle : 1:1</p>
	Vérifié par : Le :	A3	
Réf constructeur : DESIGNATION :		N° : BCE400 D12	
BROYEUR BCE400 D12			