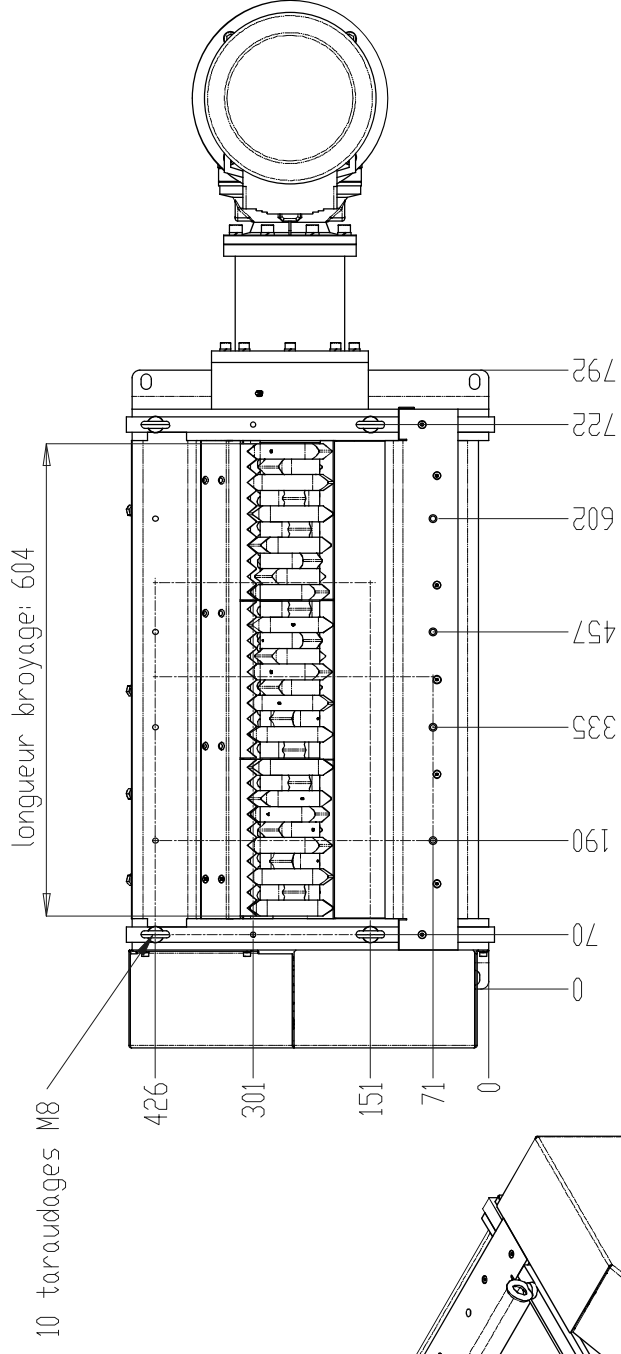
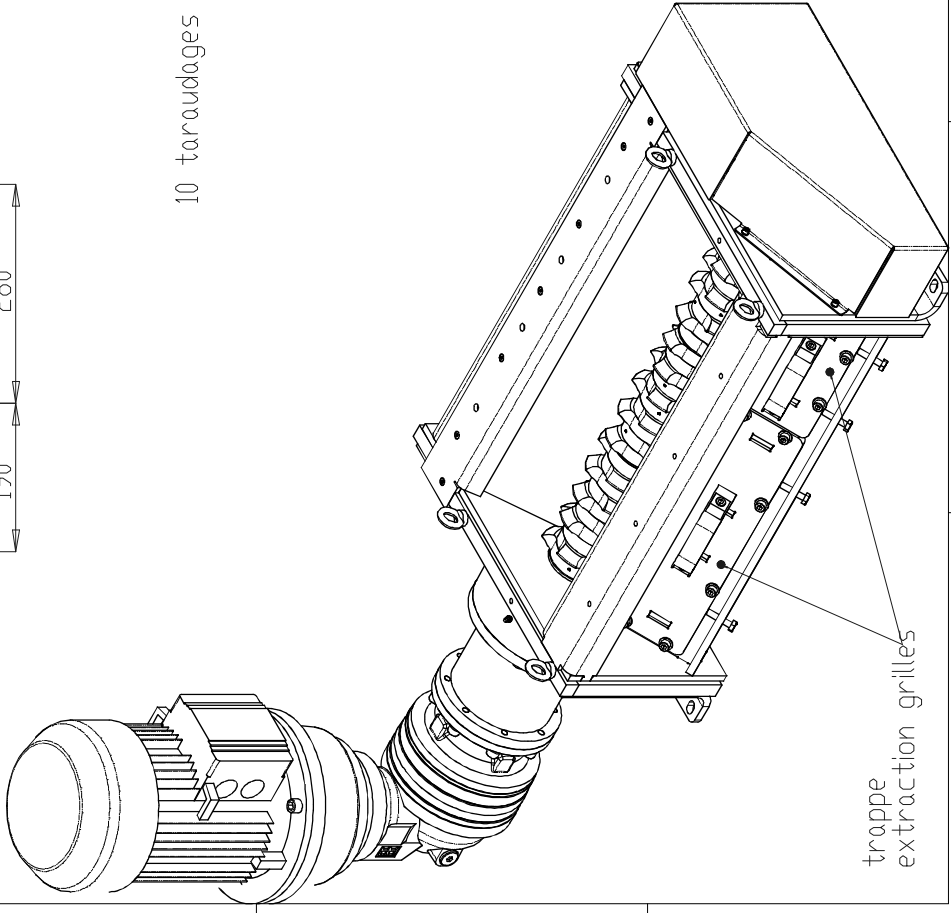
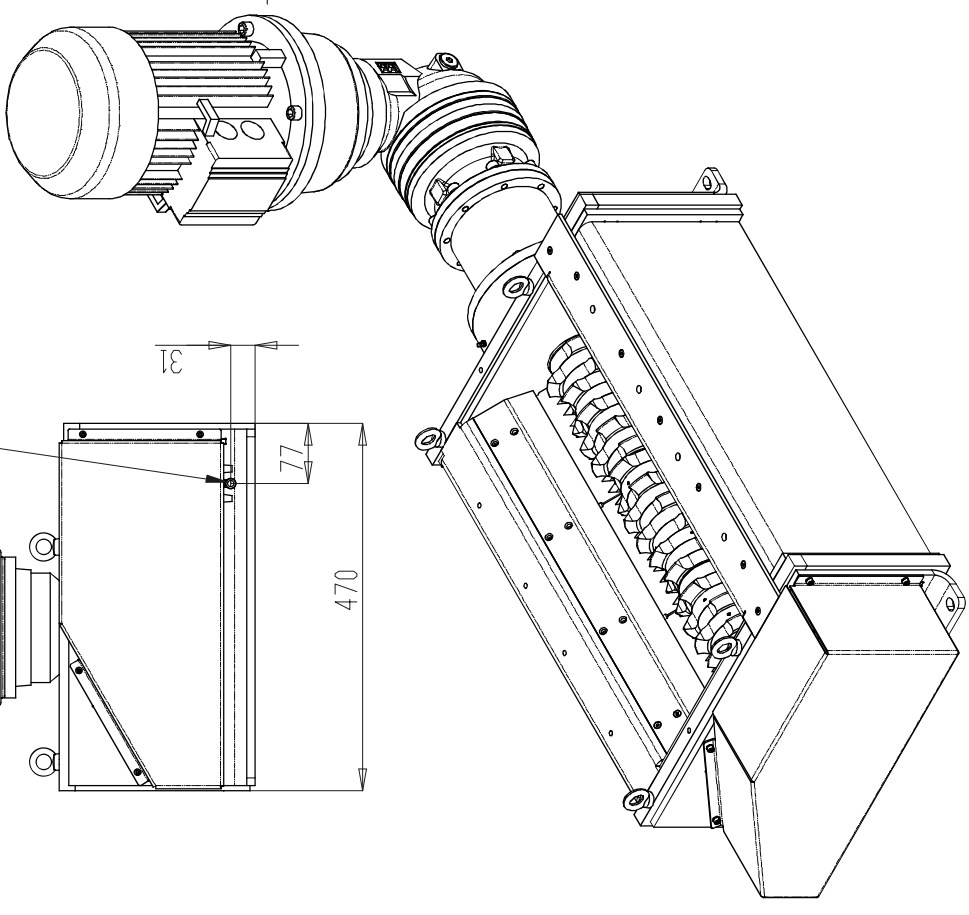
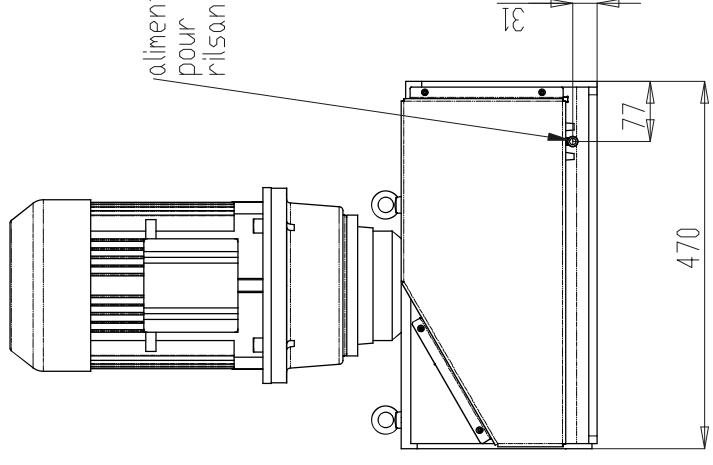


alimentation air pour éjection pièce rilsan Ø8x1 ou Ø1/8"



<p>AL INDUSTRIE 49 route de Gannat 03140 Chantelle Tél : 04 70 56 58 74 Fax : 04 70 56 59 40 contact@al-industrie.com www.al-industrie.com <small>Le plan est la propriété de AL-Industrie. Il ne peut être copié, ré-imprimé sans autorisation.</small></p>	Dessiné par :	MATIERE :	Echelle : 1:1
	Le :	Poids :	
	Vérifié par :	A3	
	Le :	N° : BCE600 D15	
Réf constructeur :		DESIGNATION : BROYEUR BCE600 D15	