

# Fiche Spirale de Protection

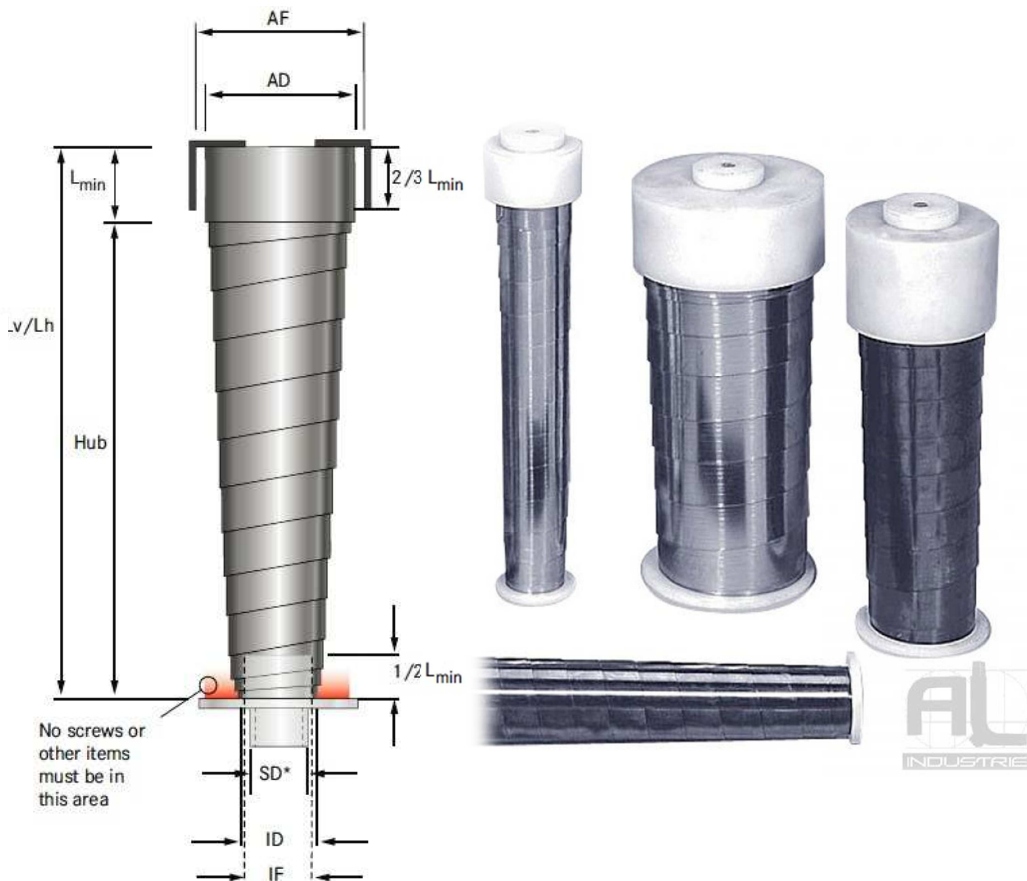
Vos coordonnées	
Société	
Département	
Nom	
Mail	

Élément à Protéger	
Vis	
Vérin	
Barre	
Autre	

Dimensions	
SD ( mm ) Diamètre maximum de la pièce à protéger	
ID ( mm ) Petit Diamètre intérieur de la spirale	
AD ( mm ) Grand Diamètre intérieur de la spirale	
Lh ( mm ) Développé maximum pour installation horizontale	
Lv ( mm ) Développé maximum pour installation verticale	
Lmin ( mm ) Comprimé de la spirale	

Matière Spirale	
Acier bleui	
Inox	

**Commentaires**



- SD : Diamètre maximum de la pièce à protéger
- ID : Petit Diamètre intérieur de la spirale
- AD : Grand Diamètre intérieur de la spirale
- Lh : Développé maximum pour une installation horizontale
- Lv : Développé maximum pour une installation verticale
- Lmin : Comprimé de la spirale

## AL INDUSTRIE

49 route de Gannat BP 15 03140 CHANTELLE France  
 Tél : 33 (0)4 70 56 58 74 Fax : 33 (0)4 70 56 59 40  
 contact@al-industrie.com www.al-industrie.fr