

Votre Benne hauteur réduite

Vos coordonnées	
Société	
Département	
Nom	
Mail	

Caractéristiques

300 à 1200 litres.
 Bac étanche 30/10ème.
 Châssis 40/10ème.
 Sécurité Anti déclenchement intempestif, à enlever avant basculement.
 Fin de basculement amortie par butées caoutchouc.
 Déclenchement automatique du basculement par contact et manuel par levier.
 Paliers de pivotement auto aligneurs.
 Chaîne de sécurité.
 Option Pied ou Roulettes
 Couleur sur demande



VOLUME	300 Litres	450 Litres	550 Litres	750 Litres	900 Litres	1200 Litres
Charge	1000 Kg	1000 Kg	1000 Kg	1500 Kg	1500 Kg	1500 Kg
A	1000 mm	1000 mm	1200 mm	1200 mm	1400 mm	1400 mm
B	1100 mm	1200 mm	1200 mm	1400 mm	1400 mm	1600 mm
C	650 mm	800 mm	800 mm	900 mm	900 mm	1000 mm
E	450 mm	600 mm	600 mm	700 mm	700 mm	800 mm
D	800 mm	800 mm	800 mm	800 mm	800 mm	800 mm
Fourreaux	170*70	170*70	170*70	170*70	170*70	170*70
REF	BENHR300	BENHR450	BENHR550	BENHR750	BENHR900	BENHR1200

Benne Standard

Référence :

Quantité :

Dimensionnel sur mesure

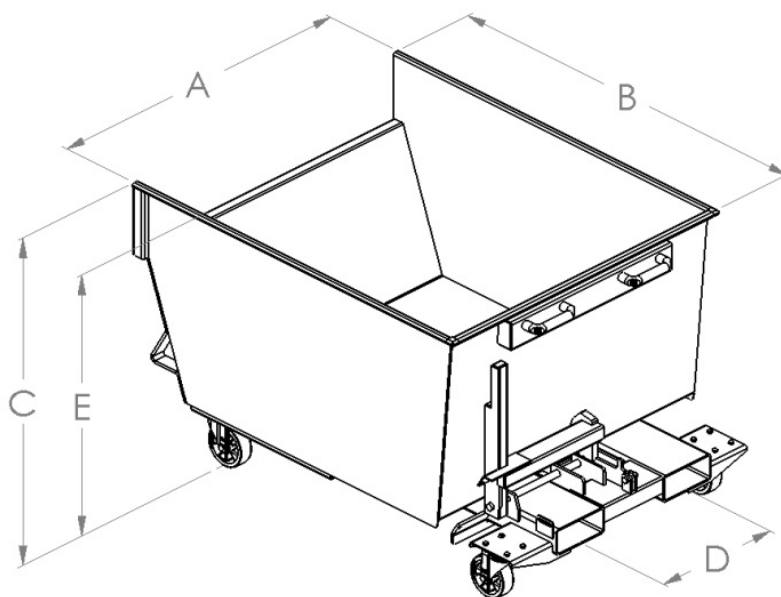
A (mm) :

B (mm) :

C (mm) :

D (mm) :

Options	Oui	Non
Roulettes :	<input type="checkbox"/>	<input type="checkbox"/>
Vidange :	<input type="checkbox"/>	<input type="checkbox"/>
Poignées :	<input type="checkbox"/>	<input type="checkbox"/>



AL INDUSTRIE

49 route de Gannat BP 15 03140 CHANTELLE France
 Tél : 33 (0)4 70 56 58 74 Fax : 33 (0)4 70 56 59 40
 contact@al-industrie.com www.al-industrie.fr