

# Votre Benne auto-pivotante

Vos coordonnées	
Société	
Département	
Nom	
Mail	

## Caractéristiques

500 à 2000 litres.  
 Bac étanche 30/10ème.  
 Châssis 40/10ème.  
 Sécurité Anti déclenchement intempestif, à enlever avant basculement.  
 Fin de basculement amortie par butées caoutchouc.  
 Déclenchement automatique du basculement par contact et manuel par levier.  
 Paliers de pivotement auto aligneurs.  
 Chaîne de sécurité.  
 Option Pied ou Roulettes Couleur sur demande



VOLUME	500 Litres	900 Litres	1200 Litres	1600 Litres	2000 Litres
Charge	1500 Kg	1500 Kg	1500 Kg	1500 Kg	1500 Kg
A	1000 mm	1600 mm	1600 mm	2100 mm	2100 mm
B	1400 mm	1400 mm	1500 mm	1500 mm	1700 mm
C	1100 mm	1100 mm	1300 mm	1300 mm	1400 mm
E	900 mm	900 mm	1100 mm	1100 mm	1200 mm
D	450 mm	750 mm	750 mm	800 mm	800 mm
Fourreaux	170*70	170*70	170*70	170*70	170*70
REF	BENP0500	BENP0900	BENP1200	BENP1600	BENP2000

## Benne Standard

Référence :

Quantité :

## Dimensionnel sur mesure

A (mm) :

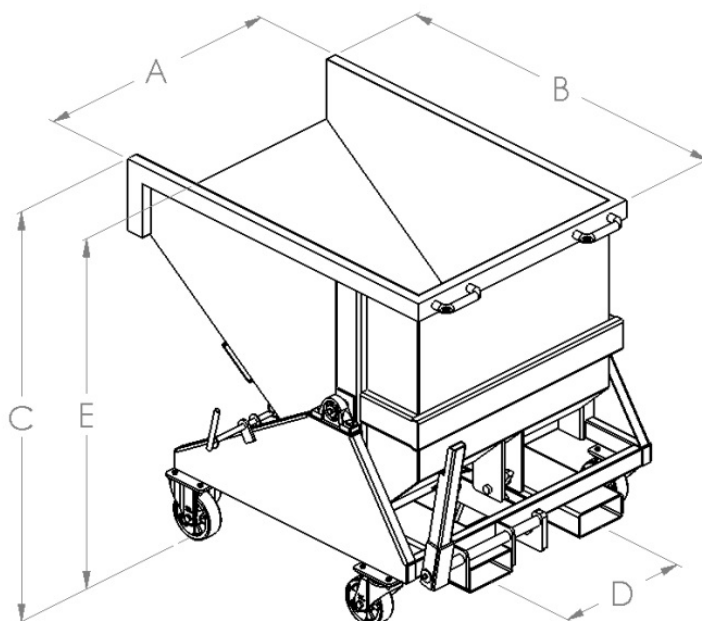
B (mm) :

C (mm) :

D (mm) :

## Options

	Oui	Non
Roulettes :	<input type="checkbox"/>	<input type="checkbox"/>
Vidange :	<input type="checkbox"/>	<input type="checkbox"/>
Poignées :	<input type="checkbox"/>	<input type="checkbox"/>



## AL INDUSTRIE

49 route de Gannat BP 15 03140 CHANTELLE France  
 Tél : 33 (0)4 70 56 58 74 Fax : 33 (0)4 70 56 59 40  
 contact@al-industrie.com www.al-industrie.fr