

Vos coordonnées

Société	
Département	
Nom	
Mail	

Type de copeaux

Fragmenté	
Filants	
Pièces	
Autre	

Matière copeaux

--	--

Volume à transporter

	Kg/h
	m3 /h

Présence d'huile

Non	
Oui	
Volume en l/min	

Modèle

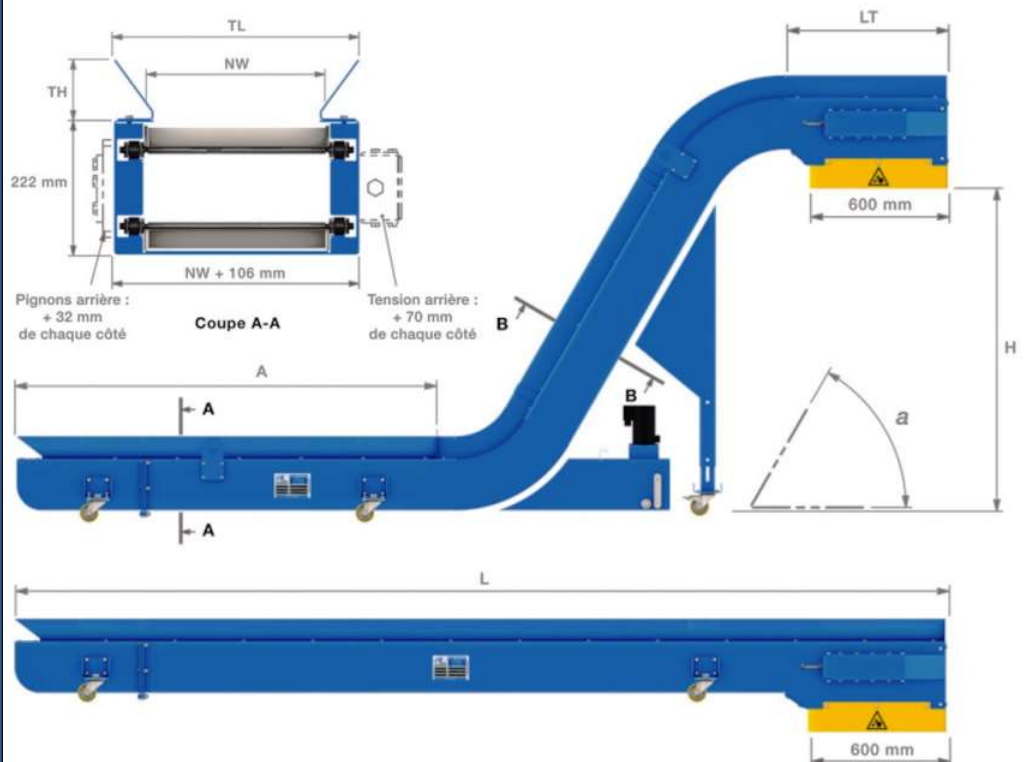
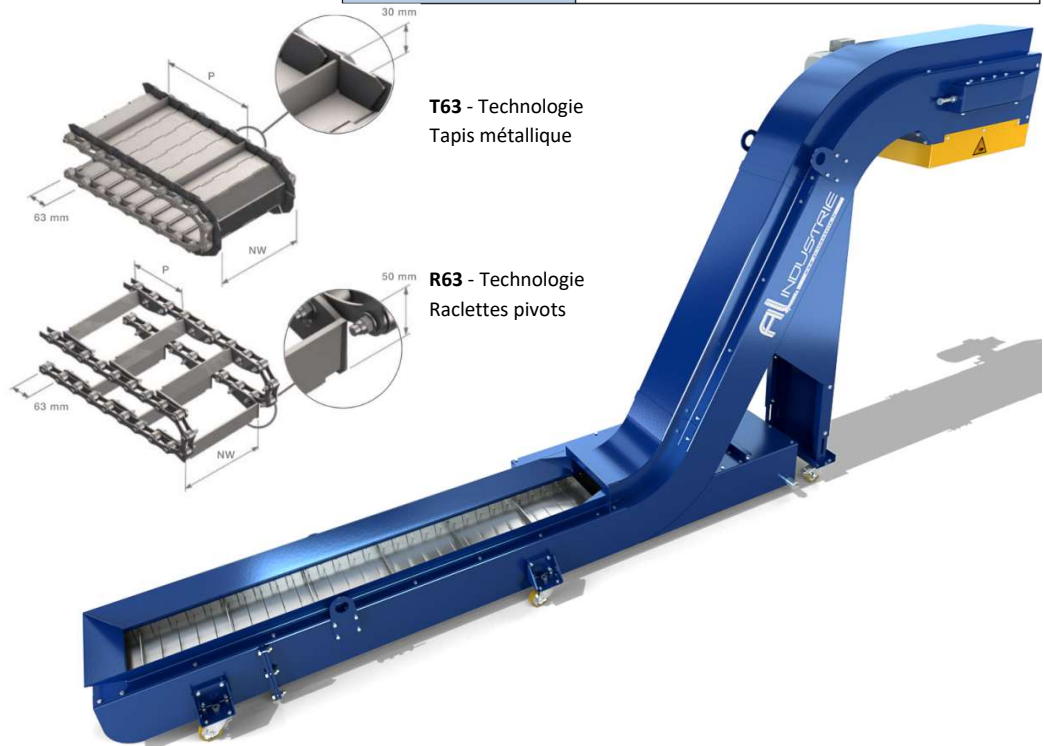
Tapis :	
Raclettes :	

Dimensionnel

A (mm) :	
H (mm) :	
L (mm) :	
LT (mm) :	
NW (mm) :	
e (222 mm) :	

Options

	Oui	Non
Trémie :		
Rehausse :		
Goulotte :		
Bac huile :		
Pompe :		
Coffret :		
Pied :		



AL INDUSTRIE

49 route de Gannat BP 15 03140 CHANTELLE France
Tél : 33 (0)4 70 56 58 74 Fax : 33 (0)4 70 56 59 40
contact@al-industrie.com www.al-industrie.fr