

## Vos coordonnées

Société	
Département	
Nom	
Mail	

### Type de copeaux

Fragmenté	
Filants	
Pièces	
Autre	

### Matière copeaux

### Volume à transporter

	Kg/h
	m3 /h

### Présence d'huile

Non	
Oui	
Volume en l/min	

### Modèle

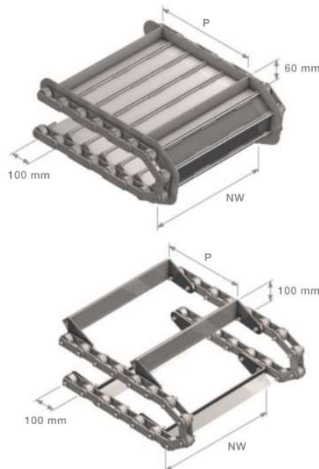
Tapis :	
Raclettes :	

### Dimensionnel

A (mm) :	
H (mm) :	
L (mm) :	
LT (mm) :	
NW (mm) :	
e ( 367 mm ) :	

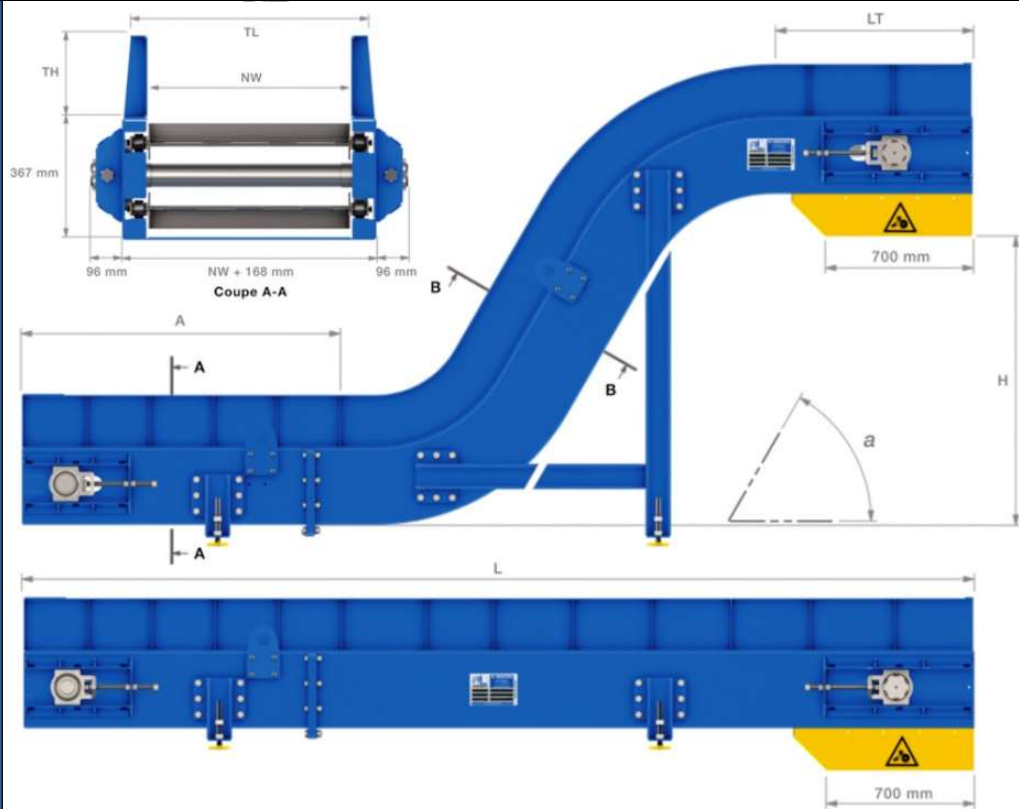
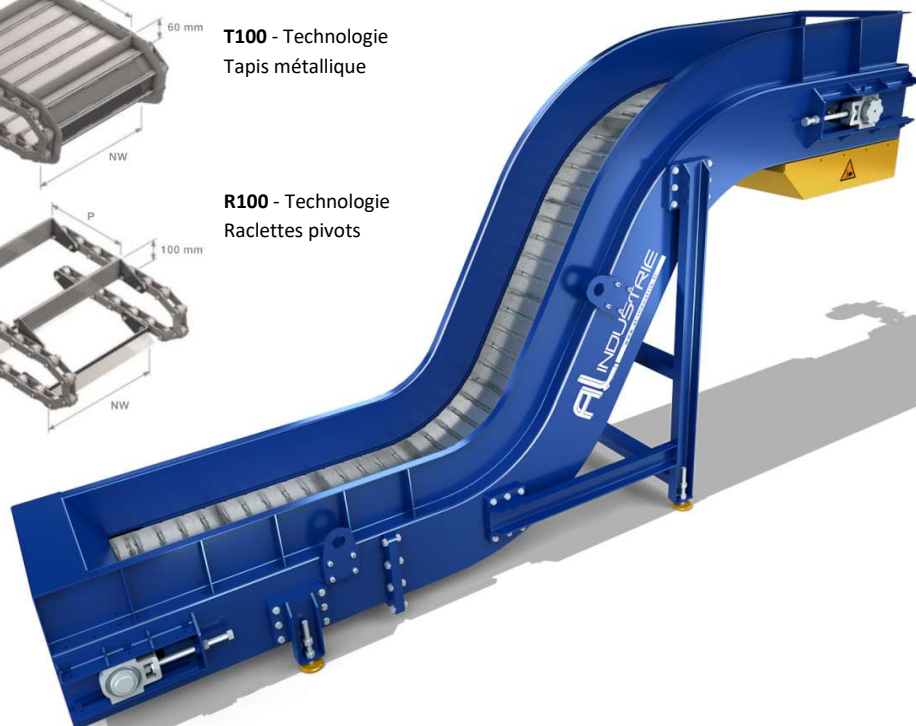
### Options

	Oui	Non
Trémie :		
Rehausse :		
Goulotte :		
Bac huile :		
Pompe :		
Coffret :		
Pied :		



**T100** - Technologie  
Tapis métallique

**R100** - Technologie  
Raclettes pivots



## AL INDUSTRIE

49 route de Gannat BP 15 03140 CHANTELLE France  
Tél : 33 (0)4 70 56 58 74 Fax : 33 (0)4 70 56 59 40  
contact@al-industrie.com www.al-industrie.fr