



PROTECTEUR ENROULEUR

Enrouleurs dérouleurs.

Pour les encombrements réduits nécessitant une grande course, la solution d'un protecteur enrouleur est idéale.

Vos coordonnées Contact data

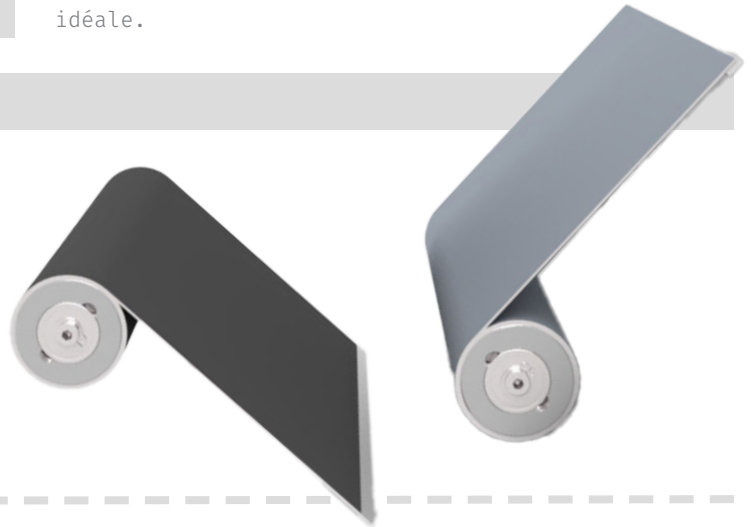
Entreprise Company

Département County

Nom Name

E-Mail e-mail

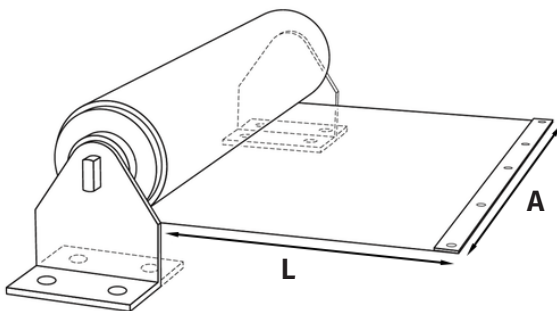
@



Toile Canvas

A : Largeur toile canvas width

L : Longueur toile canvas length



Modèle Model

Caisson box

Sans caisson w/o box



Matière matter :

Polyuréthane polyurethane

Kevlar kevlar

Inox stainless steel

Sens direction



Bas down



Haut high

Fixations bindings



Référence reference

Voir Annexe see annexe



Référence reference

Voir Annexe see annexe



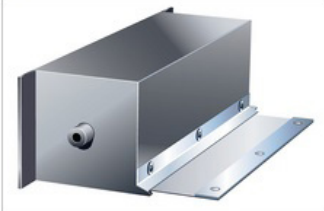
ANNEXE

Annexe Fixations enrouleurs.

Pour les encombrements réduits nécessitant une grande course, la solution d'un protecteur enrouleur est idéale.

Fixations avec caisson Bindings with box

G 01



G 04



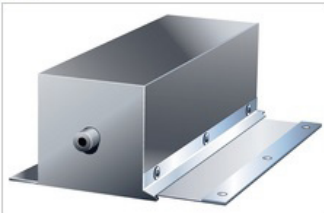
G 11



G 02



G 03



G 08



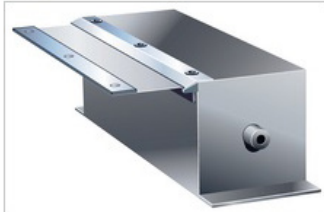
G 12



G 05



G 10



G 09



G 07

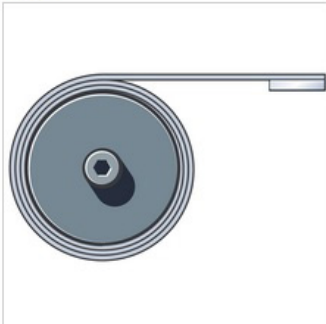


G 06

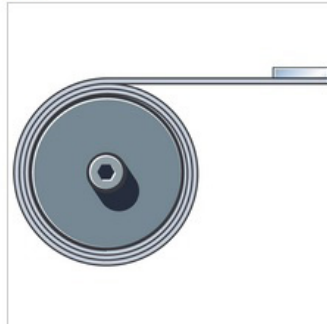


Fixations sans caisson Bindings without box

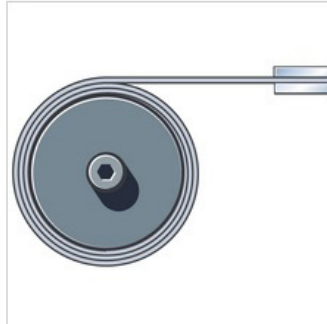
B 1.0



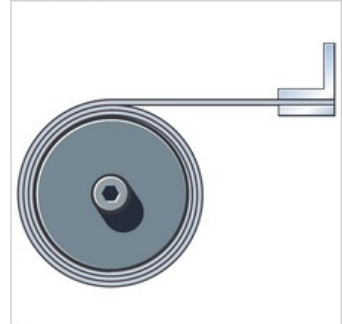
B 1.1



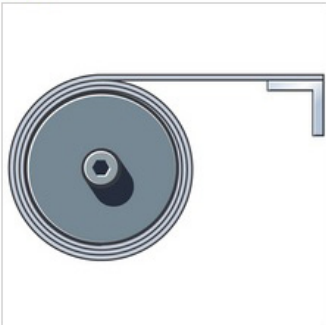
B 1.0 + B 1.1



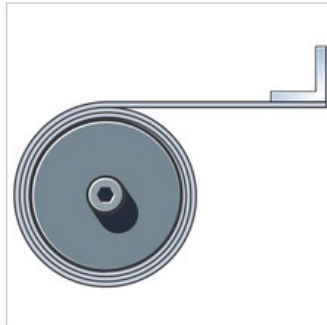
B 2.1 + B 1.0



B 2.0



B 2.1



B 2.0 + B 1.1

