



BENNE FOND OUVRANT

Fond ouvrant.

La benne à fond ouvrant a spécialement été conçue pour la manutention et le transport de tout type de déchets.

Vos coordonnées Contact data

Entreprise Company

Département County

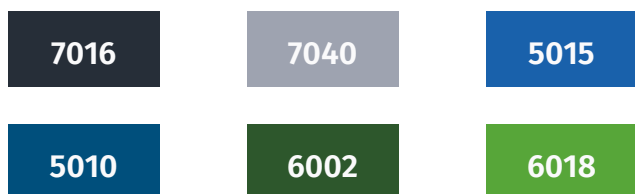
Nom Name

E-Mail e-mail

@



Couleur Color RAL



Options Options

Déclenchement automatique Automatic trigger

Galvanisation galvanization

Roues polyuréthane polyurethane wheels

Marquage marking

Crochet central center hook

Version INOX STAINLESS version

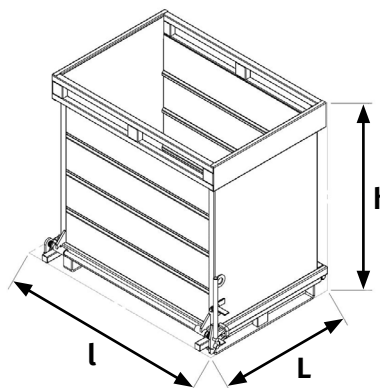
Dimensionnel Dimensional

500L L = 1347mm - l = 981mm - h = 775mm

1000L L = 1347mm - l = 981mm - h = 1275mm

1500L L = 1546mm - l = 1082mm - h = 1275mm

2000L L = 1546mm - l = 1382mm - h = 1377mm



Caractéristiques Features

Réenclenchement automatique de la benne lors de la dépose _____
Automatic re-engagement of the bucket during removal _____

Commande d'ouverture par levier à double verrouillage _____
Opening control by double locking lever _____

Loquet de sécurité de blocage du levier _____
Lever lock safety latch _____

Fermeture automatique du fond de la benne lors de la dépose _____
Automatic closing of the bottom of the dumpster during removal _____