



# BENNE GODET HYDRAULIQUE

## Godet hydraulique.

La benne godet hydraulique a spécialement été conçue pour la manutention et le transport de copeaux, graviers ou sables au chariot élévateur.

### Vos coordonnées Contact data

Entreprise Company

Département County

Nom Name

E-Mail e-mail

@



### Couleur Color RAL

7016

7040

5015

5010

6002

6018

### Dimensionnel Dimensional

500L L = 1795mm - l = 1080mm - h = 680mm

xL Sur-mesure

### Options Options

Hydraulique Hydraulic

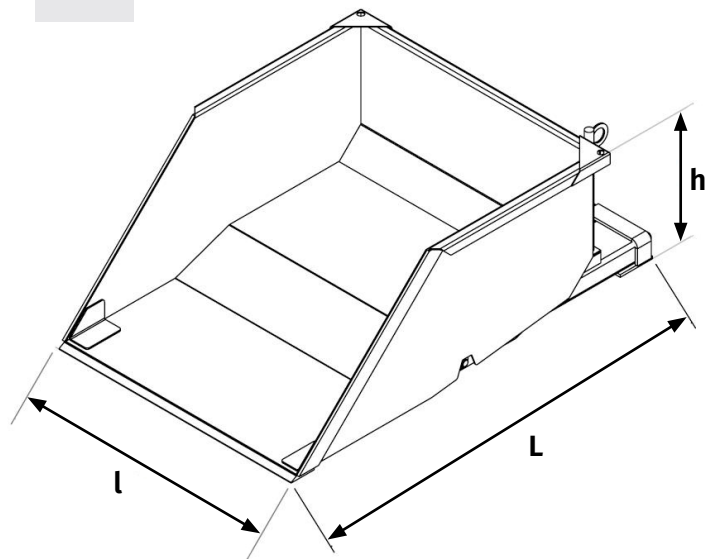
Galvanisation galvanization

Sécurité fourche fork safety

Marquage marking

Fabrication sur-mesure tailor-made

Peinture RAL RAL painting



### Caractéristiques Features

Fourreaux inférieurs pour la manutention au chariot élévateur \_\_\_\_\_  
Lower sleeves for forklift handling \_\_\_\_\_

Bac en tôle renforcée avec plat chanfreiné pour une meilleure pénétration \_\_\_\_\_  
Tray in reinforced sheet metal with chamfered flat for better penetration \_\_\_\_\_

Commande d'ouverture et de fermeture par boutons poussoirs \_\_\_\_\_  
Opening and closing control by push buttons \_\_\_\_\_

Verrouillage automatique du levier lors de la dépose de la benne \_\_\_\_\_  
Automatic locking of the lever when depositing the dump body \_\_\_\_\_