



TAPIS ARTICULÉ LS

Aluminium haute résistance

Dit tapis articulé aluminium est une solution de protection simple et efficace pour toutes vos machines-outils.

Vos coordonnées Contact data

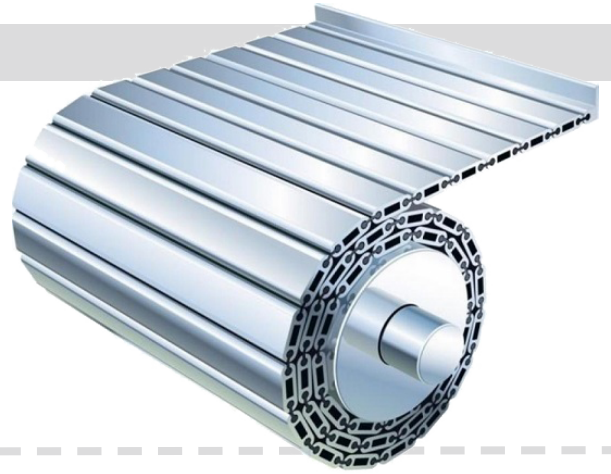
Entreprise Company

Département County

Nom Name

E-Mail e-mail

@



Description générale general description

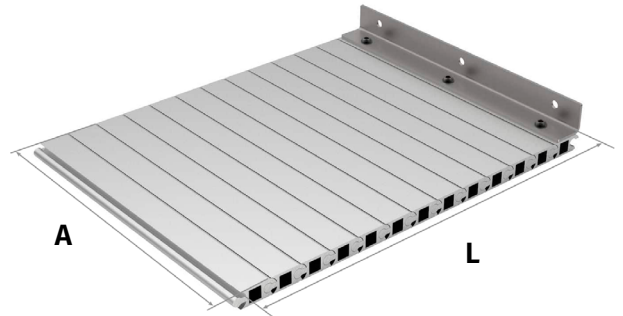
A : Largeur width

L : Longueur length

Cornière angle : Oui yes

Non no

Section cornière angle section



Modèle model

